
MEGATEC

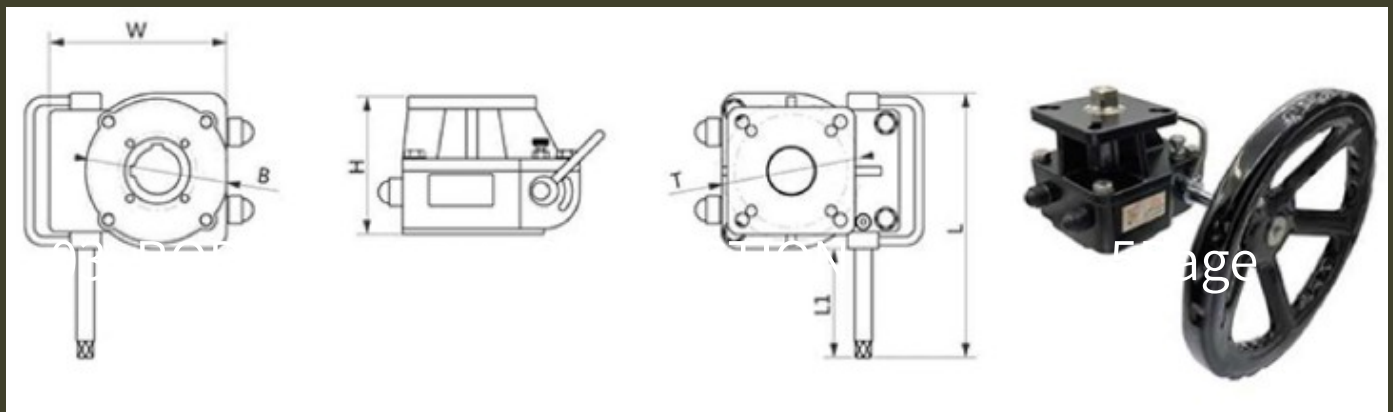
DECLUTCH GEARBOX



CONTROL VALVE LEADER MEGATEC

The KDG series declutch override gear box were specially designed used for butterfly valve, ball valve and plug valve together with pneumatic actuators. This device allows for operation during installation, system testing and in the event of supply air-failure. The KDG series mount directly to many of the most popular rack and pinion style actuators on the market, and does not require a bracket between the pneumatic actuator and declutch override.

The units come complete with a coupler that connect the pneumatic actuator to the valve. Available in five model sizes to meet valve / actuator torque requirements up to 2,500 Nm.

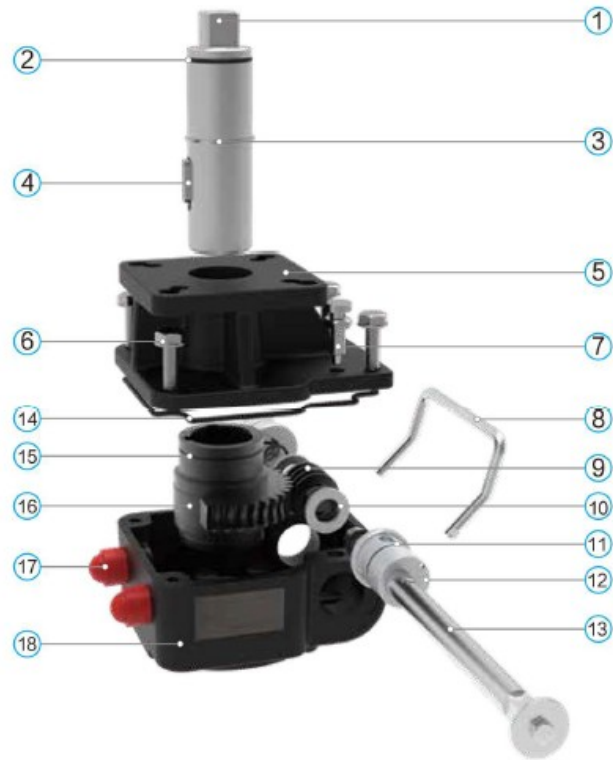


DIMENSION							
Model	KDG-018(DG-01)	KDG-030(DG-02)	KDG-060(DG-03)	KDG-120(DG-04)	KDG-210(DG-05)	KDG-300(DG-06)	KDG-380(DG-07)
L	180	220	257	330	370	400	420
W	115	135	160	200	244	282	313
H	105	110	130	165	185	200	200
Hand wheel	Φ180	Φ200	Φ280	Φ320	Φ400	Φ500	Φ600
B	F05/F07	F07/F10	F07/F10/F12	F10/F14 OPTION :F12	F10/F16 OPTION : F14	F16	F16
T	F05/F07	F07/F10	F07/F10/F12	F10/F12/F14	F10/F16	F16	F16
L1	71	92.3	113	147.8	148	158	171
SHAFT	14*14	17*17	22*22	27*27	36*36	46*46	46*46
ACTUATOR(DA)	BT040D-075D	BT083D-105D	BT125D-140D	BT160D-190D	BT210D-240D	BT270D	BT300D
ACTUATOR(SR)	BT040S-075S	BT083S-092S	BT105S-125S	BT140S-160S	BT190S-210S	BT240S	BT270S
OUTPUT	180Nm.	320Nm.	680Nm.	1200Nm.	2100Nm.	3000Nm.	3800Nm.
WEIGHT	3Kg	4.5Kg	7Kg	13.7Kg	22Kg	30Kg	38Kg

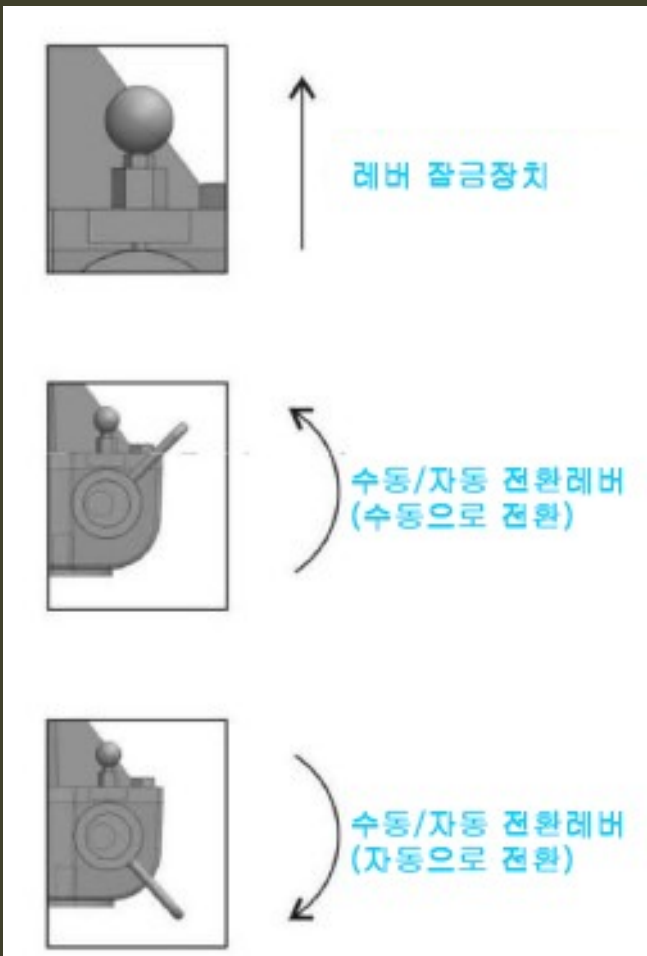
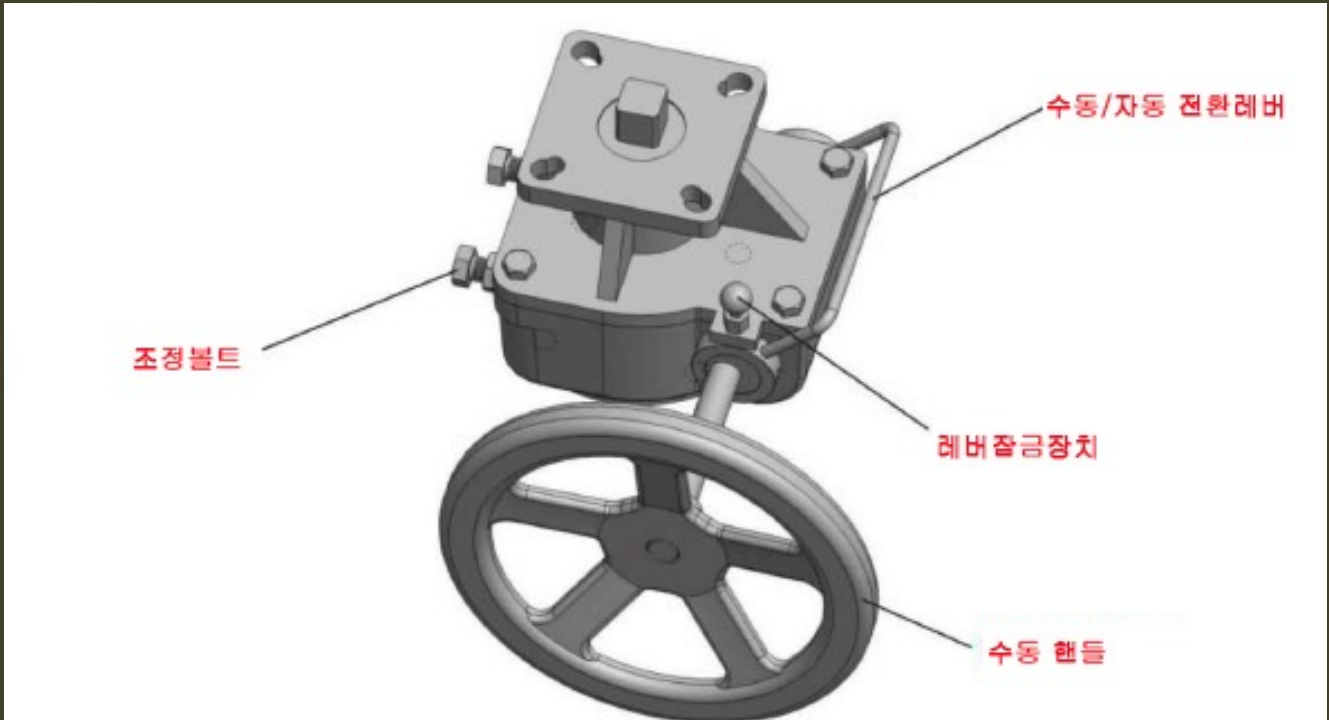


Hand Wheel

Parts and Material



NO.	NAME	MATERIAL SCIENCE	NO.	NAME	MATERIAL SCIENCE
1	Drive spindle	Alloy steel	10	Plane bearing	Alloy steel
2	Seals	Nitrile rubber	11	Seals	Nitrile rubber
3	Circlip	SUS304	12	Eccentric bushing	Alloy steel
4	Flat key	Alloy steel	13	Transmission rod	Alloy steel
5	Top cover	Aluminum alloy	14	Sealing Ring	Nitrile rubber
6	Fasteners	SUS304	15	Sealing Ring	Nitrile rubber
7	Positioning pins	Alloy steel	16	Turbine	Ductile iron
8	Handle	SUS304	17	Adjust screw	SUS304
9	Worm gear	Alloy steel	18	BT160D-190D	Aluminum alloy



MANUAL OPERATION

1. 자동으로 전환

공압 액추에이터의 에어 공급을 차단한다. 레버 잠금 장치를 사진과 같은 방향으로 위로 올린 상태에서 수동/자동 전환레버를 아래로 내린다.

레버 잠금장치를 원위치 시킨다. 공압 액추에이터의 에어를 공급하여 작동시킨다.

2. 수동으로 전환

공압 액추에이터의 에어 공급을 차단하다. 레버 잠금 장치를 사진과 같은 방향으로 위로 올린 상태에서 수동/자동 전환레버를 위로 올린다.

레버 잠금장치를 원위치 시킨다. 수동핸들을 돌려 밸브를 개폐시킨다.



MEGATEC

CONTROL VALVE LEADER MEGATEC

주식회사 메가텍

본사&1공장(구동부) : 경기도 안산시 단원구 만해로 타원타크라 3차 B동 505호

2공장(밸브생산동) : 경기도 안산시 단원구 만해로 205 타원타크라 3차 A동 822호

전화 : 02-896-8800 팩스 : 031-380-0199

홈페이지 : www.megatec.co.kr 이메일 : info@kst-korea.com